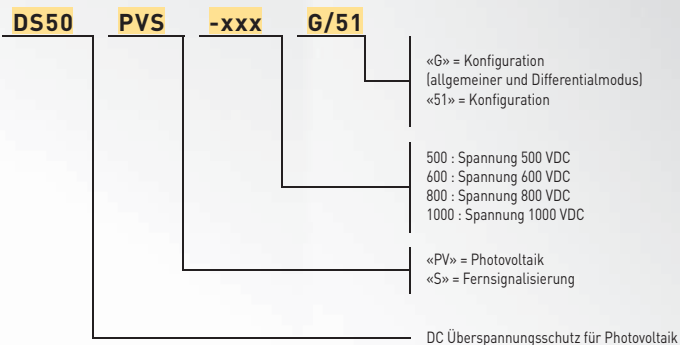


DC Überspannungsschutz Typ 2 DS50PVS-1000G/51



Abbildung ähnlich



Information

DS50PVS-.../51 ist für PV-Netze mit einer Nennspannung von 500, 600, 800 oder 1000 Vdc erhältlich. Sie sind in Übereinstimmung mit der französischen Richtlinie UTE C61-740-51 und der europäischen Norm EN50539-11 und können, entsprechend der neuen französischen Richtlinie UTE C15-712-1 und der europäischen Norm EN 50539-12 eingesetzt werden. Der DS50PVS-xxxG/51 ist ein Überspannungsschutz vom Typ 2 und für die Montage auf Hutschienen ausgelegt. Durch das steckbare Schutzmodul ist im Fehlerfall ein schneller Austausch gewährleistet.

Die Schutzschaltung besteht aus einer Schaltung mit Hochleistungsvaristoren und bei der 800V bzw. 1000V Variante zusätzlich aus einer Gasgefüllten Funkenstrecke. Diese speziell entwickelte Gasgefüllte Funkenstrecke ermöglicht eine fehlerfreie Isolationsmessung des Wechselrichters, da keine Leckströme entstehen. Der DS50PVS-...G/51 ist standardmäßig mit optischer- und Fernsignalisierung erhältlich.

Besonderheiten

- Typ 2 Überspannungsschutz für Photovoltaik
- Ableitfähigkeit pro Pol: $I_n = 15 \text{ kA}$; $I_{max} = 40 \text{ kA}$
- Gesamtableitstoßstrom: $I_{TOTAL} = 60 \text{ kA}$
- Sichere Trennvorrichtung
- Keine Alterung durch Leckstrom bei 800 V und 1000 V Varianten
- Fehlerresistente Y-Schaltung
- Keine Beeinflussung der Isolationsmessung
- Keine Beschädigung bei Isolationsfehlern
- Steckbares Schutzmodul
- Fernsignalisierung serienmäßig
- Zertifiziert nach EN 50539-11
- Erfüllt die Normen IEC 61643-11, EN 61643-11, EN 50539-11 und UTE C 61-740-51
- In Übereinstimmung mit UTE C 15-712-1 2010, EN 50539-12, VDE V 0675-39-12 und VDE 0185-305

Beiblatt 5

DC Überspannungsschutz Typ 2 DS50PVS-1000G/51

Technische Daten

CITEL Artikel Bezeichnung		DS50PVS-1000G/51
Nennspannung	U_{ocSTC}	1000 Vdc
Schutz Modus		CM/DM ^[2]
Höchste Dauerspannung	U_{CPV}	1200 Vdc
Kurzschlussfestigkeit	I_{SCWPV}	> 1000 A
Betriebsstrom bei U_{cpv}	I_{CPV}	< 0,1 mA
Leckstrom bei U_{cpv}	I_{PE}	< 1 μ A
Folgestrom	I_f	keiner
Folgestromlöschfähigkeit	I_{fi}	unendlich
Ansprechzeit	t_A	< 25 ns
Nennableitstoßstrom / Pol 15 x 8/20 μ s Impulse	I_n	15 kA
Max. Ableitstoßstrom / Pol Max. Ableitfähigkeit @ 8/20 μ s	I_{max}	40 kA
Gesamtableitstoßstrom 8/20 μ s withstand	I_{total}	60 kA
Schutzpegel bei In CM/DM ^[2]	U_p	< 2,6/4,6 kV
Schutzpegel bei 5 kA	U_p	< 1,5 kV
Schutzpegel bei 12,5 kA	U_p	< 1,9 kV
Schutzpegel bei I_{max}	U_p	< 2,7 kV
Trennvorrichtungen		
Thermische Trennvorrichtung		intern
Mechanische Eigenschaften		
Einbaumaße		3 TE, DIN 43880
Anschlussquerschnitt		2,5-25 mm ² (35 mm ²)
Defektanzeige		mechanisch, Rot
Fernmeldesignalisierung (FS)		Potenzialfreier Wechsler
Schaltleistung max.		250 V / 0,5 A (AC) - 30 V / 2 A (DC)
Anschlussquerschnitt FS		max. 1,5 mm ²
Montage auf		35 mm Hutschiene
Temperaturbereich		-40 °C/+85 °C
Schutzart		IP20
Gehäusewerkstoff		Thermoplastik UL94-V0
Prüfnormen		
DIN EN 50539-11	Deutschland	Ableiter Typ 2
UTE C61-740-51	France	Parafoudre pour réseau PV - Essai de Classe II
EN 50539-11	Europe	Low Voltage SPD - Test Class II
UL1449 ed.3	USA	Type 4, Type 2 Location Pending
Artikel Nummer		
DS50PVS-1000G/51		480391
Ersatzmodul DSM50PV-1000G/51		480380
Ersatzmodul DSM50PV-1000GPE/51		3818006

^[2] CM = Common Mode (+/PE oder -/PE)

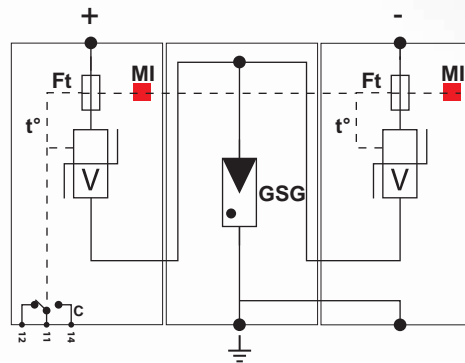
DM = Differential Mode (+/-)



DC Überspannungsschutz Typ 2 DS50PVS-1000G/51

Schaltbild

GSG : Gasgefüllte Funkenstrecke
V : Hochleistungs-Varistorblock
Ft : Thermische Sicherung
t° : Thermische Trennvorrichtung
C : Fernsignalisierung
MI : Anzeige im Fehlerfall



Maßbild

